

KURS STRAŻAKÓW RATOWNIKÓW OSP CZĘŚĆ I

TEMAT 13: Łączność i alarmowanie

Autor: Jacek Chrzęstek

Podział łączności w zależności od wykorzystywanych środków łączności

- łączność przewodowa,
- łączność radiowa,
- łączność sygnalizacyjna,
- łączność środkami ruchomymi.

Systemy i sposoby alarmowania OSP

- łączność telefoniczna z jednostkami, w których pełnione są stałe lub czasowe dyżury (wykorzystując telefony stacjonarne i/lub aparaty telekopiowe (faksy) poprzez publiczną sieć telekomunikacyjną lub linie dzierżawione – tzw. łączność bezpośrednia lub łącza „gorące”),
- łączność telefoniczna z członkami OSP w miejscu ich zamieszkania (prywatne telefony stacjonarne i/lub telefony komórkowe - tam gdzie nie ma stałych dyżurów w siedzibach jednostek OSP lub alarmowanie odbywa się po godzinach pełnienia czasowych dyżurów w strażnicach OSP),

Systemy i sposoby alarmowania OSP

- łączność radiotelefoniczna (na przyznanym kanale pracy) w czasie prowadzenia przez jednostkę OSP nasłuchu radiowego,
- system selektywnego wywołania uruchamiający (drogą radiową) syrenę alarmową w siedzibie OSP (np.: Zintegrowany System Alarmowania i Ochrony Ludności DSP-50),
- radiowe systemy przywoławcze (np.: DSP 21, 25 lub 26),
- terminale GSM współpracujące z systemami selektywnego wywołania.
- poczta e-mail.

Środki techniczne wykorzystywane do alarmowania OSP

TELEFON
PSTN/ISDN



TELEFON
SMS



FAX



E-MAIL



RADIOSTACJA
RADIOTELEFON

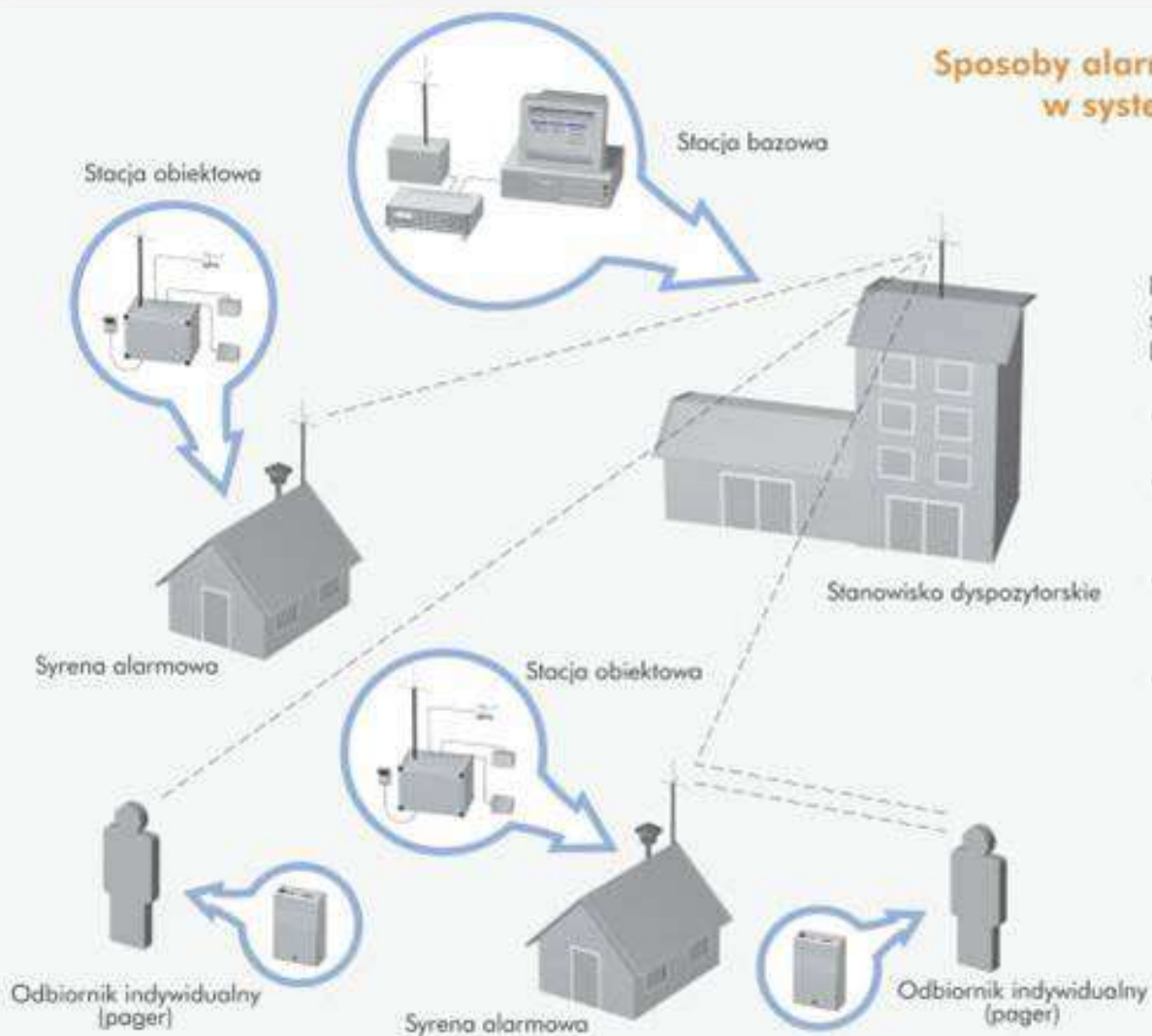


PAGER



Systemy alarmowania OSP

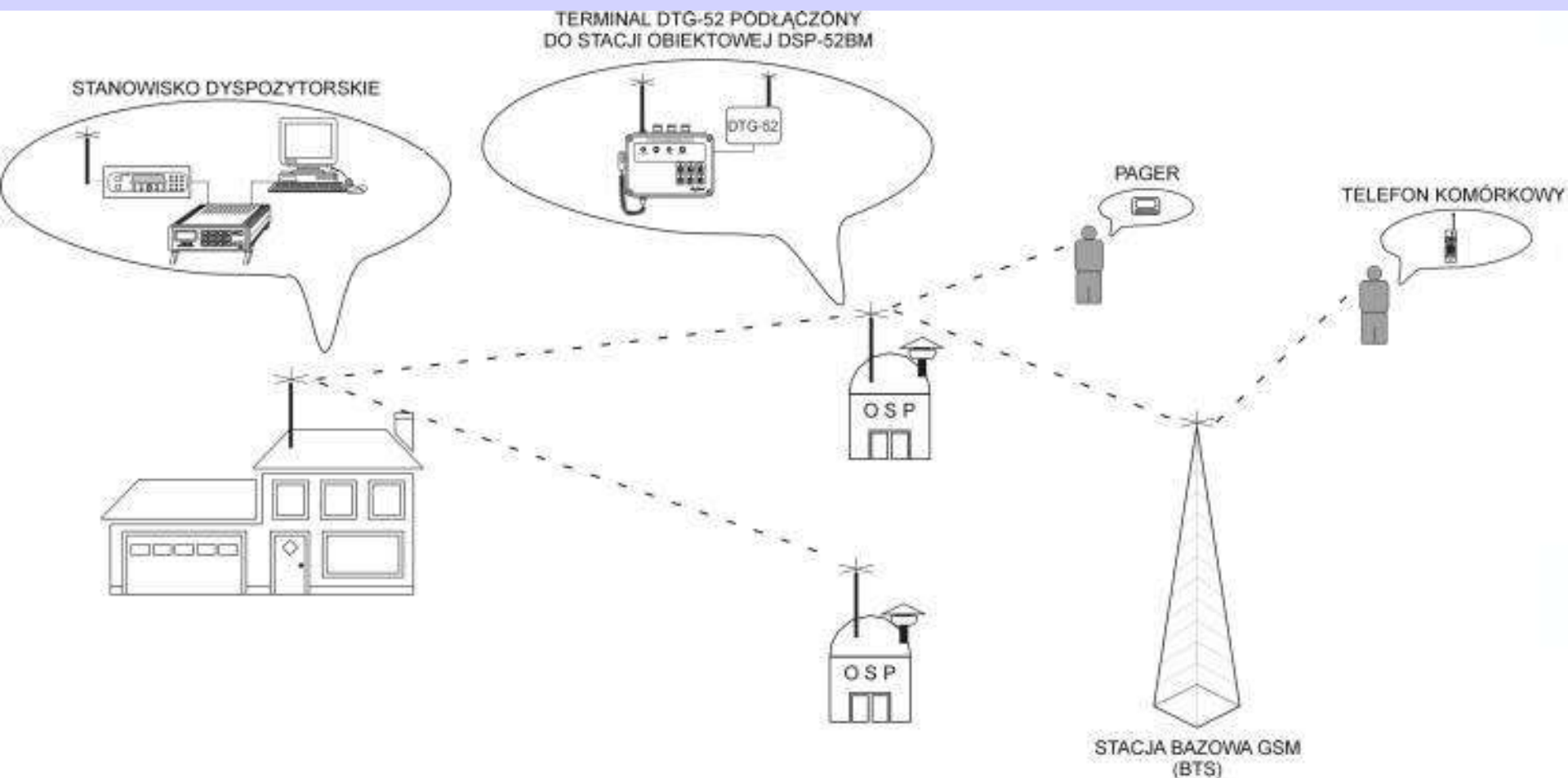
Sposoby alarmowania dostępne w systemie DSP-50



Na rysunku przedstawione są różne sposoby alarmowania dostępne w systemie DSP-50:

- Zdolne załączanie syreny alarmowej ze stacji bazowej;
- Wywoływanie użytkowników wyposażonych w pagery bezpośrednio ze stacji bazowej;
- Wywoływanie użytkowników wyposażonych w pagery ze stacji bazowej (retransmisja poprzez stację obiektową);
- Wywoływanie użytkowników wyposażonych w pagery bezpośrednio ze stacji obiektowej.

Systemy alarmowania OSP (DSP52BM i DTG52)



Zbiór pojęć z zakresu łączności radiowej

- **Radiotelefon** - urządzenie elektroniczne przeznaczone do transmisji i odbioru sygnałów radiowych.
- **Stacja radiowa** - jedno lub więcej urządzeń radiowych odbiorczych i nadawczych wraz z urządzeniami pomocniczymi.
- **Kierunek radiowy** - sposób organizacji łączności między dwoma stacjami radiowymi według ustalonych w tym celu wspólnych danych radiowych.
- **Sieć radiowa** - zespół trzech lub więcej stacji radiowych pracujących według wspólnych danych radiowych.

Zbiór pojęć z zakresu łączności radiowej c.d.

- **Dane radiowe** - jest to zestaw dokumentów umożliwiających nawiązanie łączności i prowadzenie wymiany radiowej z określonymi korespondentami wchodzącymi w skład sieci (kierunków) radiowych danej jednostki lub służby. Informacje zawarte w tych dokumentach określają: numer sieci, nazwę użytkownika, numer kanału radiowego, kryptonimy i sygnały alarmowe.
- **Kanał radiowy** - tor transmisyjny określany za pomocą standardowego przedziału częstotliwości i potocznie utożsamiany z numerem umownym przydzielonej dla stacji częstotliwości pracy.
- **Częstotliwość przydzielona stacji** - jest to częstotliwość środkowa kanału radiowego, na którym stacja ma pracować.

Zbiór pojęć z zakresu łączności radiowej c.d.

- **Kryptonim** – umowny znak rozpoznawczy maskujący przynależność służbową korespondenta i stanowiący jego indywidualny lub grupowy adres radiotelefoniczny.
- **Kryptonim okólnikowy (okólnik)** - umowny znak wywoławczy (wyrazowy) służący do jednoczesnego wywołania wszystkich stacji podległych, przez stację główną w celu przekazania jednobrzmiącej informacji.
- **Sygnal radiowy** - krótki (wyrazowy, literowy, cyfrowy lub mieszany) umowny sygnał oznaczający ściśle określoną informację dla korespondentów sieci radiowej, w której został nadany (np. sygnał alarmowy RATUNEK oznaczający zagrożenie życia lub zdrowia ratownika).

Zbiór pojęć z zakresu łączności radiowej c.d.

- **Łączność pewna** - łączność utrzymywana z obszarów o sprawdzonym praktycznie zasięgu, przy którym istnieje pewność dobrej, dwustronnej słyszalności.
- **Potwierdzenie zwrotne** - sposób potwierdzenia przyjęcia informacji polegający na powtórzeniu dla stacji nadającej przez odbierającego całości przyjętego tekstu.
- **Pokwitowanie** - sposób potwierdzenia przyjęcia informacji polegający na przekazaniu dla stacji nadającej przez odbierającego zwrotu **ZROZUMIAŁEM**.
- **Simpleks** - sposób pracy radiowej polegający na naprzemiennym nadawaniu i odbieraniu na tej samej częstotliwości.

Kryptonim indywidualny stały

Kryptonim indywidualny stały - zawiera pełną informację o przynależności służbowej korespondenta radiowego, zbudowany jest z indeksu literowego składającego się z dwóch liter i grupy cyfrowej, na którą składa się pięć cyfr.

Może spełniać następujące funkcje:

- sygnału rozpoznawczego osoby funkcyjnej, dla której został przydzielony;
- umownego identyfikatora urządzenia abonenckiego w systemach radiokomunikacyjnych;
- umownego identyfikatora Środka transportu lub specjalistycznego sprzętu;

Przepisy i zasady prowadzenia korespondencji radiowej w systemach, sieciach i kierunkach łączności radiotelefonicznej UKF

- Regulacje prawne,
- Zasady ogólne,
- Zasady prowadzenia korespondencji radiowej,
- Zasady nawiązywania łączności głosem,
- Wywołanie korespondenta,
- Wywołanie korespondenta w sieci KSWA,
- Zgłoszenie się na wywołanie,
- Zasady wymiany korespondencji radiowej,
- Przekazanie korespondencji,
- Pokwitowanie przyjęcia korespondencji,
- Stosowanie kryptonimów w formie skróconej,
- Stosowanie zwrotów KONIEC i BEZ ODBIORU.

Regulacje prawne

Instrukcja Dyrektora KCKRiOL w sprawie organizacji łączności radiowej UKF w jednostkach organizacyjnych PSP, KG PSP, Warszawa 2002.

Zasady ogólne

- minimalny czas nadawania - maksimum treści,
- prowadzenie korespondencji w formie na Ty,
- celowość korespondencji:
nadawanie i odbiór poleceń i meldunków,
wymiana wiadomości służbowych,
- w każdym przypadku zabrania się podawania stopni służbowych , nazwisk osób funkcyjnych, nazw i czynności o charakterze specjalnym,

Zasady ogólne c.d.

- Sposoby wywołania:
głosem,
tonem,
rządzeniami selektywnego wywołania,
- Sposoby odbioru korespondencji:
z potwierdzeniem zwrotnym,
z pokwitowaniem,
bez pokwitowania (lub potwierdza się odbiór innymi środkami łączności).

Zasady nawiązywania łączności głosem

Wywołanie korespondenta:

Wywołanie korespondenta polega na nadaniu:

- *kryptonimu stacji korespondenta* 1 raz
- *zwrotu „TU”* 1 raz
- *kryptonimu stacji własnej* 1 raz
- *zwrotu „ODBIÓR”* 1 raz

PRZYKŁAD:

MF 581-10, TU, WF 388-22, ODBIÓR

MF pięćset osiemdziesiąt jeden – dziesięć, TU WF trzysta osiemdziesiąt osiem – dwadzieścia dwa, odbiór

Zasady nawiązywania łączności głosem c.d.

Zgłoszenie się na wywołanie:

Zgłoszenie się na wywołanie polega na nadaniu:

- zwrotu „TU” 1 raz
- kryptonimu stacji własnej 1 raz
- zwrotu „ODBIÓR” 1 raz

PRZYKŁAD:

TU, MF 581-10, ODBIÓR

Zasady wymiany korespondencji radiowej

Przekazanie korespondencji:

Przekazanie korespondencji polega na nadaniu:

- *kryptonimu stacji korespondenta* 1 raz
- *zwrotu „TU”* 1 raz
- *kryptonimu stacji własnej* 1 raz
- *treści korespondencji*
- *zwrotu „ODBIÓR”* 1 raz

PRZYKŁAD:

*WF 301-10, TU, WF 301-21, JESTEM NA MIEJSCU,
UDAJĘ SIĘ NA ROZPOZNANIE, ODBIÓR*

Zasady wymiany korespondencji radiowej c.d.

Pokwitowanie przyjęcia korespondencji:

Pokwitowanie przyjęcia korespondencji polega na nadaniu:

- *zwrotu „TU”* *1 raz*
- *kryptonimu stacji własnej* *1 raz*
- *zwrotu „ZROZUMIAŁEM”* *1 raz*
- *zwrotu „ODBIÓR”* *1 raz*

PRZYKŁAD:

TU, WF 301-10, ZROZUMIAŁEM, ODBIÓR

Zasady wymiany korespondencji radiowej c.d.

Przekazanie wiadomości okólnikiem:

Przekazanie korespondencji okólnikiem polega na nadaniu:

- *kryptonim okólnikowy* 1 raz
- *zwrot „TU”* 1 raz
- *kryptonim stacji własnej* 1 raz
- *treść informacji* 1 raz

PRZYKŁAD:

OMEGA, TU, WF 301-11, PRZYGOTOWAĆ SIĘ DO ODBIORU

Po upływie około jednej minuty osoba obsługująca stację przystępuje do nadania wiadomości okólnikowej. W warunkach łączności pewnej tylko przekazywanie krótkich informacji może odbywać się bez uprzedzenia.

PRZYKŁAD:

OMEGA, TU, WF 301-11, POZOSTAWIĆ SPRZĘT GAŚNICZY NA STANOWISKACH, UDAĆ SIĘ NA MIEJSCE ZBIÓRKI, ODBIÓR

Stosowanie kryptonimów w formie skróconej:

Po nawiązaniu łączności w pewnych okolicznościach dopuszcza się stosowanie kryptonimów w formie skróconej, np.:

- pomija się indeksy literowe przy komunikacji pomiędzy korespondentami sieci radiowych w danym regionie w ramach jednego pionu służbowego,

PRZYKŁAD:

WF 250-10, TU, WF 306-16, ODBIÓR”

TU, WF 250-10, ODBIÓR

250-10, TU, 306-16, JESTEM NA MIEJSCU AKCJI, UDAJĘ SIĘ NA ROZPOZNANIE, ODBIÓR

TU, 250-10, ZROZUMIAŁEM, ODBIÓR

Stosowanie kryptonimów w formie skróconej c.d.

- pomija się indeksy literowe i pierwsze trzy cyfry kryptonimu po nawiązaniu łączności w relacjach z innymi korespondentami macierzystych sieci, jeżeli używane są kryptonimy z jednego przedziału Z1Z2Z3-00÷99

PRZYKŁAD:

WF 250-10, TU, WF 250-16, ODBIÓR

TU, WF 250-10, ODBIÓR

*10, TU, 16, JESTEM NA MIEJSCU AKCJI, UDAJĘ SIĘ NA
ROZPOZNANIE, ODBIÓR*

TU, 10, ZROZUMIAŁEM, ODBIÓR

Stosowanie kryptonimów w formie skróconej c.d.

- pomija się indeksy literowe i pierwsze trzy cyfry kryptonimu po nawiązaniu łączności w relacjach z innymi korespondentami macierzystych sieci, jeżeli używane są kryptonimy z jednego przedziału Z1Z2Z3-00÷99

PRZYKŁAD:

WF 250-10, TU, WF 250-16, ODBIÓR

TU, WF 250-10, ODBIÓR

*10, TU, 16, JESTEM NA MIEJSCU AKCJI, UDAJĘ SIĘ NA
ROZPOZNANIE, ODBIÓR*

TU, 10, ZROZUMIAŁEM, ODBIÓR

Stosowanie kryptonimów w formie skróconej c.d.

Uwaga: na żądanie każdego korespondenta należy bezwzględnie podać swój kryptonim w formie pełnej.

- w jednostkach ochrony przeciwpożarowej podczas prowadzenia akcji ratowniczo – gaśniczych dopuszcza się zastępowanie pierwszych trzech cyfr kryptonimu nazwą miejscowości stacjonowania jednostki np.: **OTWOCK 22** lub **WOŁOMIN 43** itp.

Wyjątki te mogą być stosowane tylko podczas pracy we własnych sieciach i kierunkach radiotelefonicznych.

Zasady wymiany korespondencji radiowej

Zwrot „**KONIEC**” lub „**BEZ ODBIORU**” można stosować tylko jako informację całkowitego zakończenia łączności w sieci radiotelefonicznej. Oznacza on praktycznie wyłączenie urządzenia radiotelefonicznego (lub przejście na nasłuch na innym kanale) i może nastąpić po uzyskaniu zezwolenia stacji głównej lub na polecenie zakończenia łączności.

Zasady organizacji łączności w zastępie OSP

- Po wszczęciu alarmu,
- W czasie dojazdu do miejsca zdarzenia,
- Na miejscu akcji:
 - zastęp pracuje na terenie akcji ratowniczo-gaśniczej jako jednostka samodzielna, zastęp pracuje na odcinku bojowym.

Meldunki z zadań wykonywanych w ramach roty i zastępu

- Meldunek z rozpoznania,
- Meldunek ze stanowiska gaśniczego,
- Meldunek podczas natarcia,
- Meldunek z osiągnięcia celu.

Podział radiotelefonów

- Radiotelefony stacjonarne (bazowe),
- Radiotelefony przewoźne (samochodowe),
- Radiotelefony przenośne (nasobne).



RADIOTELEFONY STACJONARNE



32027

RADMOR



ZRK 3801

RADMOR

GR 300

MOTOROLA



Radiotelefony Przewoźne



3801
RADMOR



3007
RADMOR



GM 360 MOTOROLA

Radiotelefon przewoźny GM 300



Radiotelefony przenośne (nasobne)



MOTOROLA GP- 300



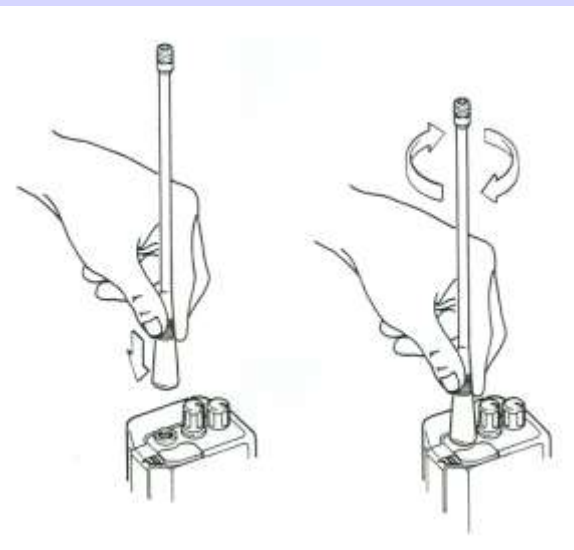
MOTOROLA GP- 360



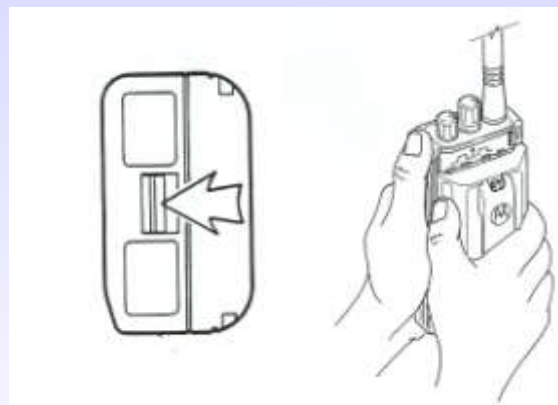
RADMOR 31020

Obsługa radiotelefonów przenośnych

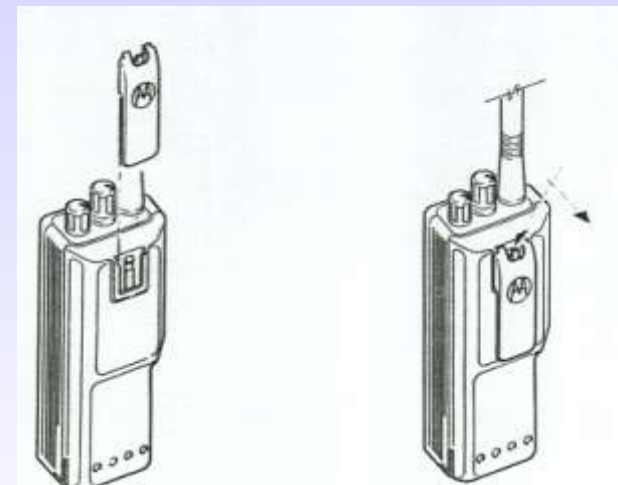
Przygotowanie radiotelefonu do pracy



Sposób instalacji anteny



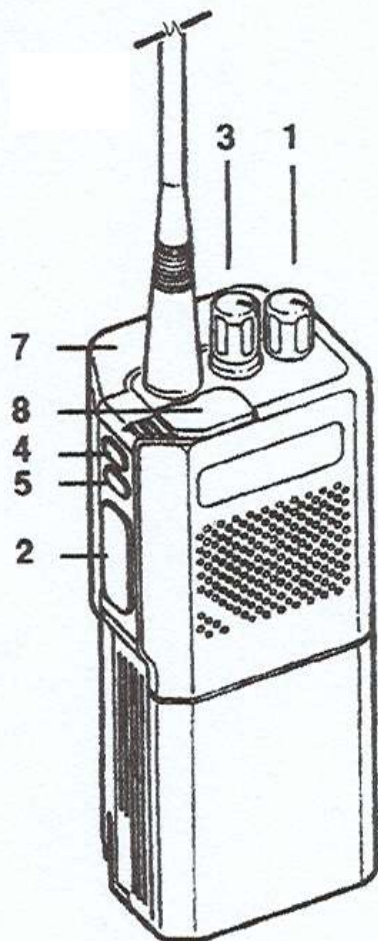
Montaż i demontaż akumulatora.



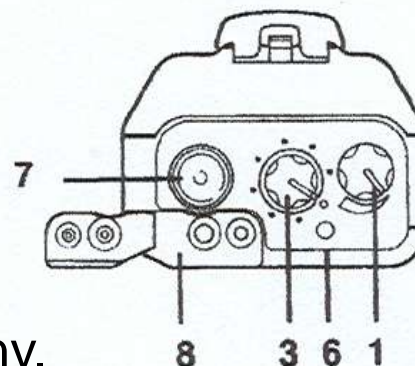
Sposób założenia i wyjęcia zaczepu do paska

Obsługa radiotelefonów przenośnych c.d.

Elementy funkcjonalne i ich przeznaczenie



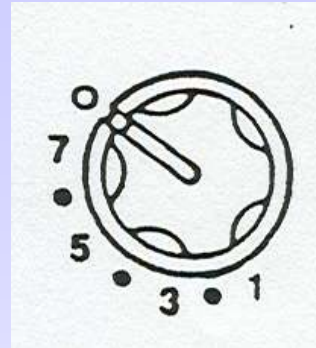
1. Włączenie-
wyłączenie regulacja
siły głosu.
2. Przycisk
nadawania
(PTT).
3. Przełącznik
kanałów
i skanera.
4. Przycisk kontrolny.
5. Przycisk funkcyjny.
6. Wskaźnik
trójkolorowy LED.
7. Gniazdo anteny.
8. Gniazdo akcesorii.



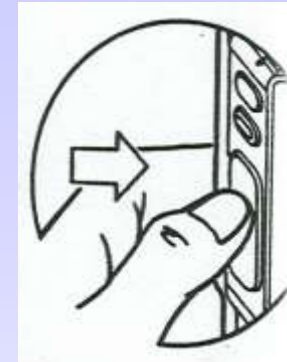
Obsługa radiotelefonów przenośnych c.d.



**Włączanie i wyłączanie
radiotelefonu**



**Wybranie
odpowiedniego
kanału**



Nadawanie



**Rozmowa
i odbiór**

Obsługa radiotelefonów przewoźnych c.d.

Elementy funkcjonalne i ich przeznaczenie

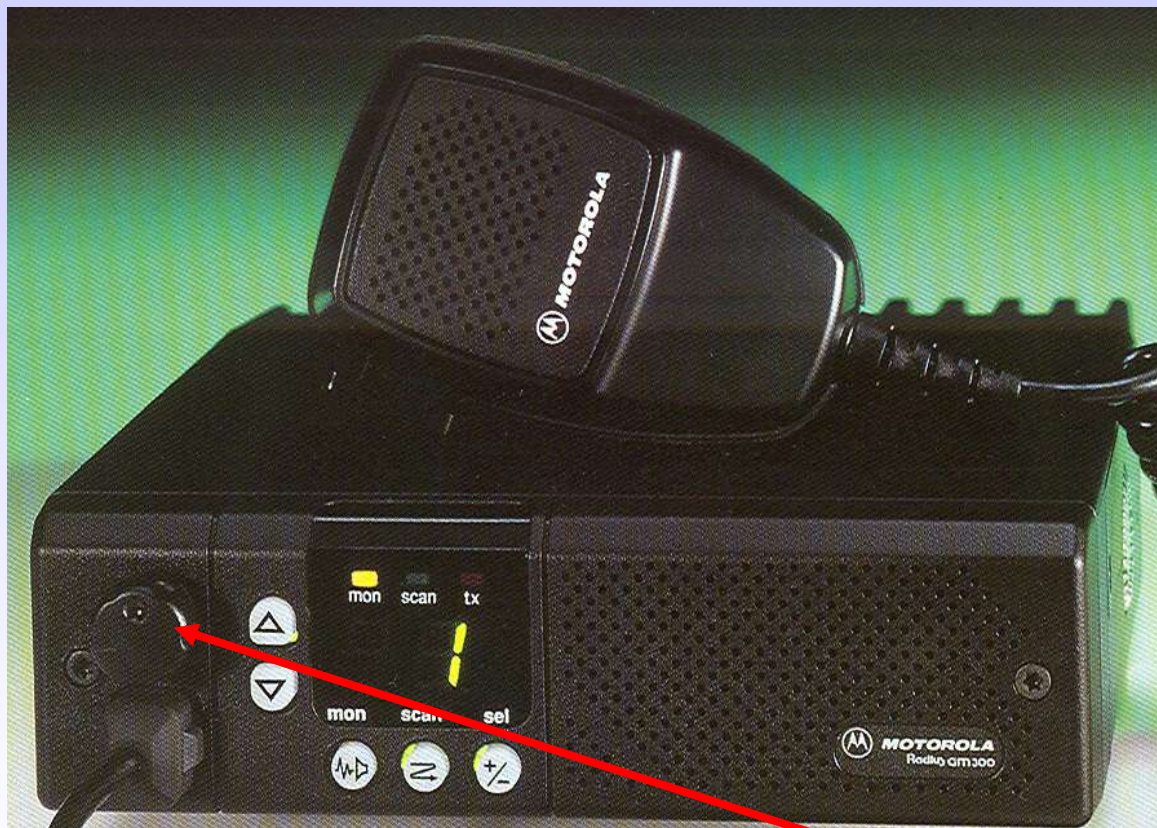


1. Włączanie/wyłączenie i regulacja siły głosu,
2. Przyciski do przewijania kanałów w górę i w dół,
3. Przycisk nasłuchu (monitorowanie),
4. Skanowanie włączone/wyłączone,
5. Chwilowe wykreślanie kanałów z listy skaningowej,
6. **Dioda LED** – monitorowanie,
7. **Dioda LED** – skanowanie,
8. **Dioda LED** – nadawanie/zajętość kanału,
9. Gniazdo mikrofonu,
10. Głośnik,
11. Wyświetlacz,
12. Mikrofon z przyciskiem PTT.

Radiotelefon przewoźny

MOTOROLA GM-300

Włączanie urządzenia



Obrócić pokrętkę regulatora siły głosu ON/OFF VOLUME w prawo poza zatrząsk. Połowa obrotu odpowiada 50% siły głosu.

Radiotelefon przewoźny

MOTOROLA GM-300

Wybór kanału pracy



- Wybierz odpowiedni kanał naciskając przycisk CHANNEL UP lub CHANNEL DOWN,
- Na wyświetlaczu pojawi się numer kanału.

Wykorzystano:

- Zespół autorów, *Podręcznik do szkolenia szeregowców OSP*, Instytut Wydawniczy CRZZ, Warszawa 1978.
- Zespół autorów, *Technologia działań ratowniczo-gaśniczych*, SGSP, Warszawa 1995.
- Praca zbiorowa, *Podręcznik do szkolenia dowódców sekcji OSP*, Instytut Wydawniczy CRZZ, Warszawa 1974.
- E. Gierski, *Efektywność dowodzenia*, firex, Warszawa 1997.
- Z. Praczyk, *Łączność i alarmowanie w strażach pożarnych*, SChP, Poznań 1973.
- L. Wargocki, *Łączność w strażach pożarnych – pytania i odpowiedzi*, Instytut Wydawniczy CRZZ, Warszawa 1979.

Wykorzystano c.d.

- Instrukcja Dyrektora KCKRiOL *w sprawie organizacji łączności radiowej UKF w jednostkach organizacyjnych PSP, KG PSP, Warszawa 2002.*
- Pismo Związku OSP „Strażak” nr 1 styczeń 2005, nr 3 marzec 2005, nr 3 marzec 2006.
- Instrukcje obsługi radiotelefonów przenośnych i przewoźnych firm Motorola i Radmor.

DZIĘKUJĘ ZA UWAGĘ